

2019年广东省中学生篮球锦标赛

竞赛办法及分组抽签结果

一、男子甲组

共有 38 队参赛。计划分为 8 个小组，6 组 5 队/组，2 组 4 队。小组单循环赛后，各组前 2 名进入前 16 名的交叉淘汰赛。去年比赛的前 16 名作为种子队依次蛇形落位在 8 个小组的 1-2 号位，其余各参赛队依次抽签落在各组的 3-5 号位。经 5 月 16 日上午 11:00 在深圳市第二实验学校抽签后，分组情况如下：

	1	2	3	4	5
A 组	光明中学	华附	饶平侨中	东源高中	
B 组	深圳二实	湛江二中	惠阳一中实验	广州一中	
C 组	东莞四中	茂名一中	大沥高中	韶关一中	河源东埔
D 组	省实	中山侨中	新兴一中	顺德李中	恩平侨中
E 组	湛江一中	电白一中	普宁二中	澄海侨中	常平中学
F 组	狮山高中	博罗侨中	仁化中学	龙城高中	梅州中学
G 组	平冈中学	番禺中学	四会侨中	棠下中学	珠海三中
H 组	清新一中	仲元中学	玉岩中学	阳东一中	惠东中学

二、女子甲组

共 19 支参赛队。分 4 个小组，3 组 5 队/组，1 组 4 队。小组单循环赛后，各组前 2 名进入前 8 名的交叉淘汰赛。去年比赛的前 8 名作为种子队依次蛇形落位在 4 个小组的 1-2 号位，其余各参赛队依次抽签落在各组的 3-5 号位。经 5 月 16 日上午 11:00 在深圳市第二实验学校抽签后，分组情况如下：

	1	2	3	4	5
A 组	深圳二实	广雅中学	中山侨中	惠阳一中实验	
B 组	佛山一中	平冈中学	东莞实验	平山中学	恩平一中
C 组	番禺中学	东华高中	光明中学	南雄中学	博罗侨中
D 组	茂名一中	清远侨中	翁源中学	湛江二中	云浮一中

三、男子乙组

共有 26 支参赛队。分 8 个小组，2 组 4 队/组、6 组 3 队/组。小组单循环赛后，各组前 2 名进入前 16 名的交叉淘汰赛。去年比赛的前 16 名作为种子队依次蛇形落位在 8 个小组的 1-2 号位，其余各参赛队依次抽签落在各组的 3-4 号位。经 5 月 16 日上午 11:00 在深圳市第二实验学校抽签后，分组情况如下：

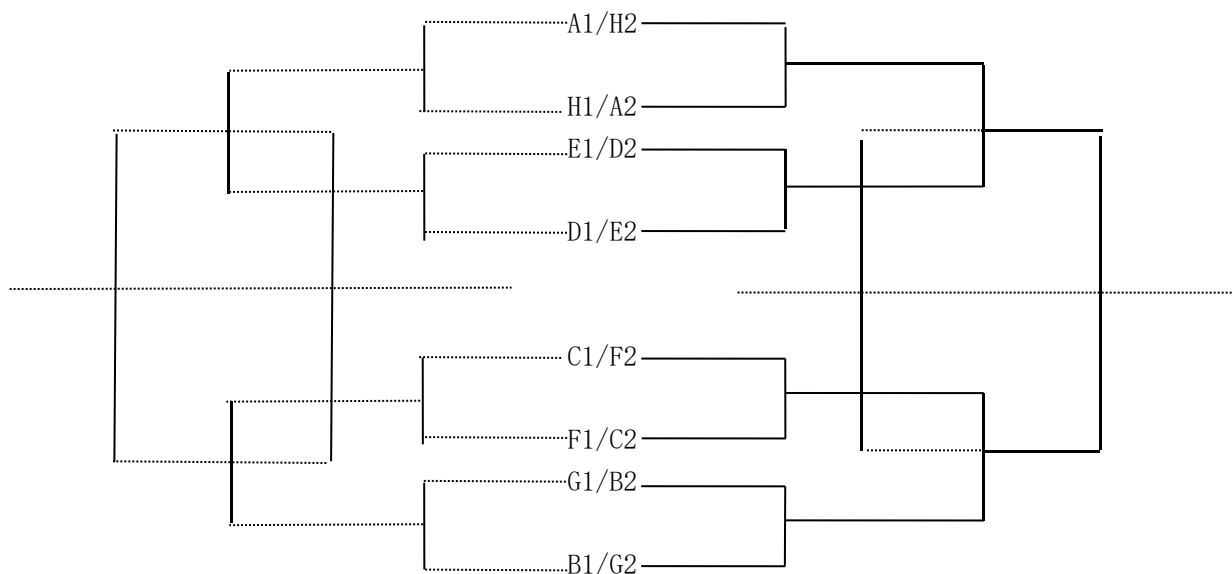
	1	2	3	4
A 组	省实	中山侨中	湛江培才	
B 组	大朗一中	北师大南山附中	崇雅中学	
C 组	南澳中学	容桂外语	金山中学	
D 组	龙城初中	湛江八中	礼乐中学	
E 组	广州一中	学艺中学	龙岭学校	
F 组	光明中学	广州中学	黄埠中学	
G 组	广州四中	正德中学	华英学校	东城一初
H 组	执信中学	城北中学	清新三中	东城初中

四、女子乙组

共有 20 支参赛队。分为 4 个小组，每组 5 队/组。小组单循环赛后，各组前 2 名进入前 8 名、各组 3、4 名进入 9-16 名的交叉淘汰赛。去年比赛的前 8 名作为种子队依次蛇形落位在 8 个小组的 1-2 号位，其余各参赛队依次抽签落在各组的 3-4 号位。经 5 月 16 日上午 11:00 在深圳第二实验学校抽签后，分组情况如下：

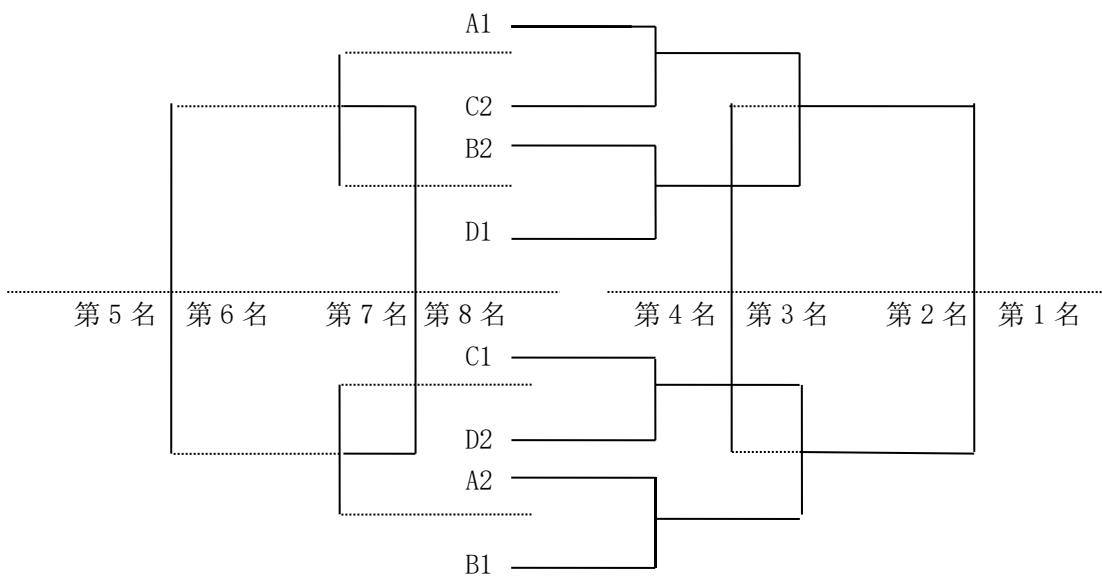
	1	2	3	4	5
A 组	深圳二实	真光实验	潮连中心学校	玉岩中学	惠东实验
B 组	福田科技	东城一初	东坑中学	黄学增纪念中学	肇庆一中
C 组	广州四中	广州一中	南城中学	中山侨中	正德中学
D 组	容里初中	麒麟中学	城北中学	惠阳一中	常平初中

男子甲组、男子乙组小组单循环赛后，第二阶段（前 16 名）的交叉淘汰赛对阵如下：



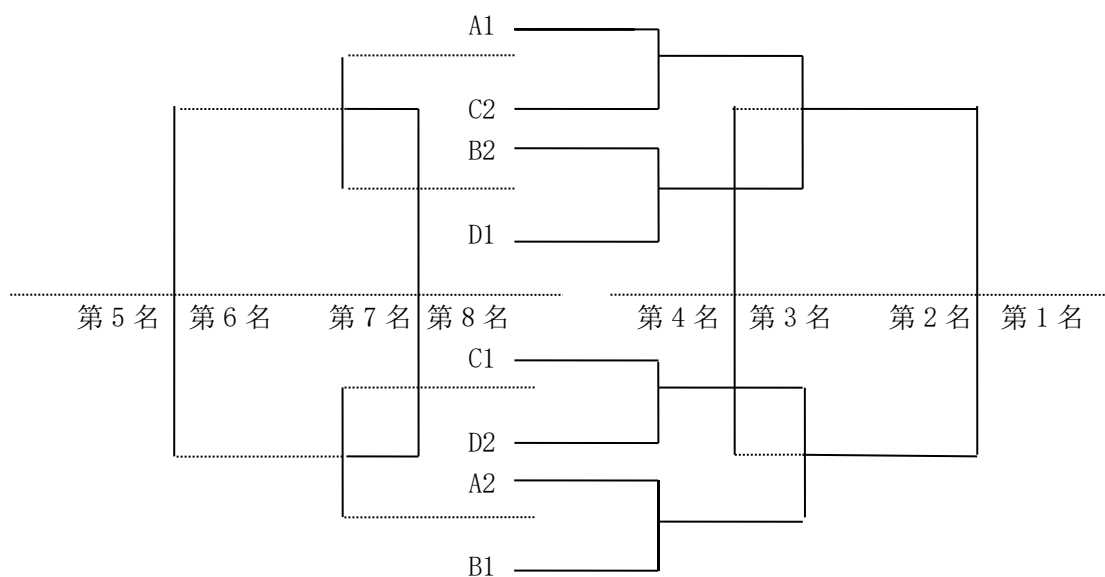
男甲、男乙前 16 名交叉赛对阵表

女子甲组小组单循环赛后，第二阶段（前8名）的交叉淘汰赛对阵如下：

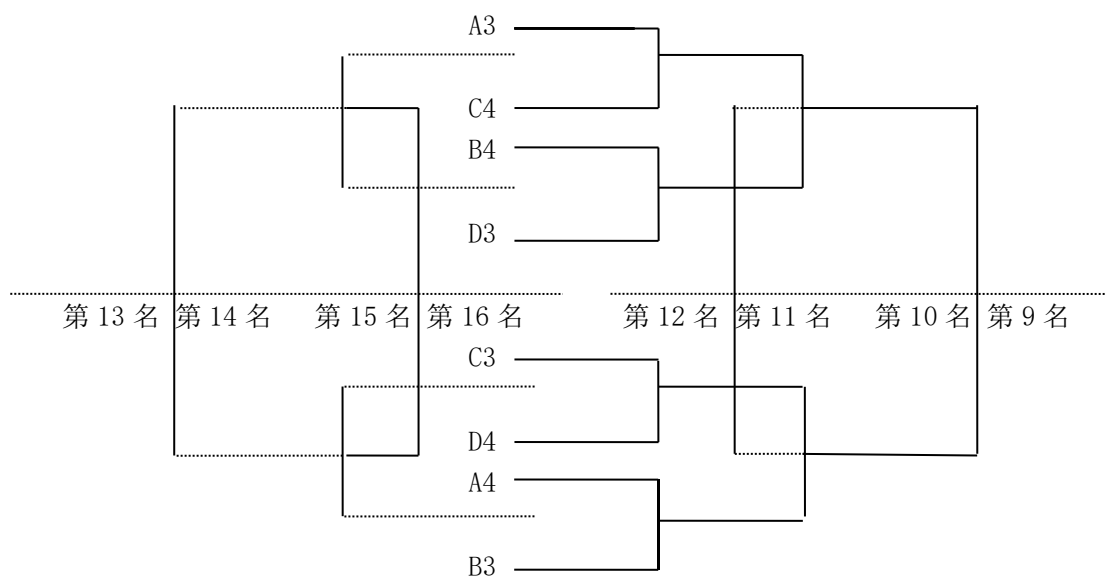


女甲前8名的交叉赛对阵图

女子乙组小组单循环赛后，第二阶段（前16名）的交叉淘汰赛对阵如下：



女乙前8名交叉赛对阵图



女乙9-16名交叉赛对阵图