

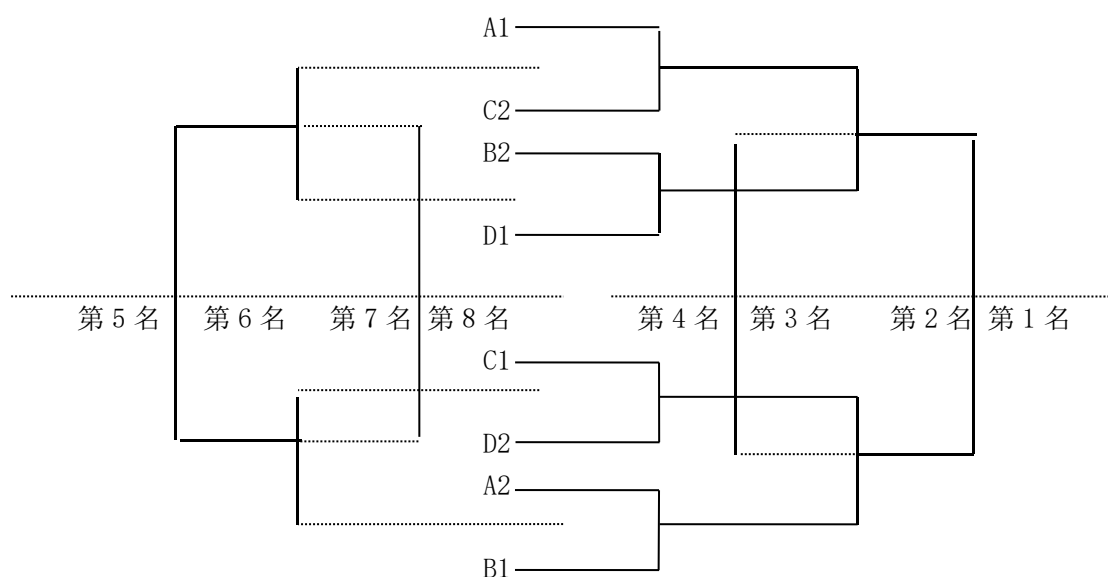
2019年广东省省属中职学校篮球锦标赛竞赛分组表

本次锦标赛共有 14 支球队报名参赛。比赛分成两个阶段进行，第一阶段为小组单循环赛：14 支队分为 4 个小组（2 组 3 队、2 组 4 队）。上届比赛前 8 名的球队依次蛇形落位在 4 个小组的 1、2 号位置，其余各队抽签落位，先进行小组单循环赛。第二阶段：获得各小组的前 2 名共 8 支队伍进行交叉淘汰及附加赛，排定最后的 1-8 名。

上届比赛前 8 名依次落位在 4 个小组的 1-2 号位。其余参赛队依次抽签落位在各组的 3、4 号位。经 5 月 25 日上午在广东食品药品职业学院的抽签，分组情况如下：

A 组	省经贸	省科技	省食药	
B 组	省民政	省财经	潜水学校	
C 组	省轻工	华文航空	省石化	省海洋
D 组	省外贸	省商业	省环保	省理工

上届比赛前 8 名球队依次是：省经贸，省民政，省轻工，省外贸，省商业，华文航空，省财经，省科技。其余参赛队伍：省海洋，省环保，省理工，省石化，省食药，潜水学校。



第二阶段前 8 名交叉淘汰赛对阵表