

# 广东省学生体育艺术联合会

## 2023年广东省中小學生（小学组） 乒乓球锦标赛

# 成绩册

指导单位：广东省教育厅  
主办单位：广东省学生体育艺术联合会  
承办单位：广州市增城区文化广电旅游体育局  
协办单位：广东省学生体育艺术联合会乒乓球分会  
广州双鱼体育用品集团有限公司  
广州双鱼体育文化发展有限公司  
比赛日期：2023年7月11日至7月14日  
比赛地点：增城体育馆



2023年广东省中小學生（小学组）乒乓球锦标赛团体总分表

单位	甲组				团体总分	名次
	男子单打		女子单打			
	名次	得分	名次	得分		
佛山市禅城区南庄镇中心小学	二	7	三	6	13	1
东莞市横沥镇中心小学			一	9	9	2
中山市东凤镇民和小学	一	9			9	2
广州市增城区奥体学校	三	6	六	3	9	4
东莞市南城阳光第五小学	五	4	五	4	8	5
东莞市南城阳光第二小学			二	7	7	6
佛山市顺德区南朗小学			四	5	5	7
深圳市南山实验教育集团	四	5			5	7

2023年广东省中小學生（小学组）乒乓球锦标赛团体总分表

单位	乙组				团体总分	名次
	男子单打		女子单打			
	名次	得分	名次	得分		
东莞市南城阳光第二小学	一、七	11	二	7	18	1
东莞市南城阳光第五小学			一、四	14	14	2
广州市增城区奥体学校	二、三	13			13	3
东莞市横沥镇中心小学	五	4	六	3	7	4
深圳南山实验教育集团鼎太小学			三	6	6	5
广州市海珠区东风小学	四	5	八	1	6	6
深圳市宝安区孝德学校			五	4	4	7
佛山市禅城区佛科实验小学	六	3			3	8

2023年广东省中小學生（小学组）乒乓球锦标赛团体总分表

单位	丙组				团体总分	名次
	男子单打		女子单打			
	名次	得分	名次	得分		
东莞市横沥镇中心小学	一、四	14	五、七	6	20	1
东莞市南城阳光第五小学	三	6	三、六	9	15	2
深圳市宝安区孝德学校	六	3	—	9	12	3
佛山市顺德区古朗小学			二	7	7	4
深圳市布心小学	二	7			7	4
中山市石岐高家基小学			四	5	5	6
广州市增城区奥体学校	五	4			4	7
广州市花都区新华街第五小学	七	2			2	8

## 2023年广东省中小學生（小学组）乒乓球锦标赛 名次表

组别 名次	甲组		乙组		丙组	
	男子单打	女子单打	男子单打	女子单打	男子单打	女子单打
第一名	谢嘉懿 (中山市东风镇民和小学)	罗婉滢 (东莞市横沥镇中心小学)	罗立强 (东莞市南城阳光第二小学)	吴佳仪 (东莞市南城阳光第五小学)	罗金源 (东莞市横沥镇中心小学)	黄均涵 (深圳市宝安区孝德学校)
第二名	余柏廷 (佛山市禅城区南庄镇中心小学)	蒋曦文 (东莞市南城阳光第二小学)	郭锦隆 (广州市增城区奥体学校)	李均静 (东莞市南城阳光第二小学)	刘金通 (深圳市布心小学)	余映霖 (佛山市顺德区古朗小学)
第三名	成家庆 (广州市增城区奥体学校)	张哲敏 (佛山市禅城区南庄镇中心小学)	刘俊丁 (广州市增城区奥体学校)	钟逸 (深圳南山实验教育集团鼎泰小学)	陈宇泽 (东莞市南城阳光第五小学)	李敬雷 (东莞市南城阳光第五小学)
第四名	黄彦豪 (深圳市南山实验教育集团)	李婉莹 (佛山市顺德区南朗小学)	吴思沛 (广州市海珠区东风小学)	何凤仪 (东莞市南城阳光第五小学)	杨晨鑫 (东莞市横沥镇中心小学)	刘神恩 (中山市石岐高家基小学)
第五名	乐展麟 (东莞市南城阳光第五小学)	乐展彤 (东莞市南城阳光第五小学)	易懿达 (东莞市横沥镇中心小学)	陈心柔 (深圳市宝安区孝德学校)	杨佳骏 (广州市增城区奥体学校)	梁宝文 (东莞市横沥镇中心小学)
第六名	沈浩霖 (广州市花都区新华街云山学校)	尹姿桦 (广州市增城区奥体学校)	林祉愿 (佛山市禅城区佛科实验小学)	钟晓 (东莞市横沥镇中心小学)	李昊喆 (深圳市宝安区孝德学校)	吴冠仪 (东莞市南城阳光第五小学)
第七名	刘承恩 (佛山市南海区狮山镇狮城中学)	陆含怡 (广州市海珠区新港路小学)	曾晨轩 (东莞市南城阳光第二小学)	罗子轩 (佛山市顺德区古朗小学)	梁天舒 (广州市花都区新华街第五小学)	蔡沛怡 (东莞市横沥镇中心小学)
第八名	滕硕浩 (广州市知用学校)	黄欣然 (广州市知用学校)	贺睿泽 (深圳市罗芳小学)	伍慧茵 (广州市海珠区东风小学)	邵李珂 (广州市天河区华康小学)	李若馨 (广州市天河区华阳小学)

# 甲组男子单打第一阶段

A 组	1	2	3	4	积分	计算	名次
1 张峻熙 广州市白云区鸦岗小学		0:2 ---	0:2 ---	0:2 ---	3		4
2 尹若轩 广州市天河区旭景小学	11:9 11:5		0:2 ---	2:0 ---	5		2
3 黄彦豪 深圳市南山实验教育集团	11:4 11:3	11:7 11:5		2:1 ---	6		1
4 江泓希 佛山市禅城区南庄镇中心小学	11:4 11:6	7:11 5:11	11:9 10:12 3:11		4		3

B 组	1	2	3	4	积分	计算	名次
1 夏伟航 广州市海珠区新港路小学		2:1 ---	2:0 ---	2:0 ---	6		1
2 张焯锐 广州市花都区新华街第五小学	9:11 11:9 7:11		2:0 ---	2:0 ---	5		2
3 魏莱 深圳大学附属教育集团后海小学	4:11 10:12	3:11 7:11		0:2 ---	3		4
4 周哲熙 广州市知用学校	7:11 9:11	5:11 6:11	11:7 11:3		4		3

C 组	1	2	3	4	积分	计算	名次
1 卢彦玮 广州市海珠区新港路小学		2:0 ---	0:2 ---	0:2 ---	4		3
2 袁颢玮 深圳大学附属教育集团后海小学	4:11 10:12		0:2 ---	0:2 ---	3		4
3 沈浩霖 广州市花都区新华街云山学校	11:6 11:5	11:4 11:3		2:0 ---	6		1
4 乐展麟 东莞市南城阳光第五小学	11:8 11:8	11:7 11:5	3:11 6:11		5		2

D 组	1	2	3	4	积分	计算	名次
1 钟杰耀 深圳市南山实验教育集团		2:W-0 ---	2:0 ---	2:0 ---	6		1
2 黎柏志 茂名市第二小学	W-0:2		W-0:2 ---	W-0:2 ---	0		
3 林华轩 广州市天河区旭景小学	5:11 4:11	2:W-0		2:1 ---	5		2
4 温磊森 紫金县城第二小学	8:11 3:11	2:W-0	11:13 11:9 7:11		4		3

E 组	1	2	3	4	积分	计算	名次
1 叶子豪 东莞市横沥镇中心小学		0:2 --- 1	2:0 --- 2	0:2 --- 1	4		3
2 余柏延 佛山市禅城区南庄镇中心小学	11:8 13:11		2:0 --- 2	0:2 --- 1	5		2
3 程昱 佛山市顺德区南朗小学	9:11 6:11	1:11 6:11		0:2 --- 1	3		4
4 成家庆 广州市增城区奥体学校	11:8 11:8	11:7 12:10	11:5 11:4		6		1

F 组	1	2	3	4	积分	计算	名次
1 于喆 深圳南山实验教育集团鼎太小学		0:2 --- 1	0:2 --- 1	0:2 --- 1	3		4
2 邓子佳 佛山市禅城区佛科实验小学	11:5 11:3		2:0 --- 2	2:0 --- 2	6		1
3 薛楷耀 佛山市南海区狮山镇狮城中学	11:8 11:2	4:11 5:11		1:2 --- 1	4		3
4 邓炜翔 江门市江海区外海街道中心小学	11:8 11:4	10:12 7:11	11:6 10:12 13:11		5		2

G 组	1	2	3	4	积分	计算	名次
1 田皓然 佛山市顺德区古朗小学		0:2 --- 1	1:2 --- 1	2:0 --- 2	4	1	4
2 程颐 佛山市顺德区南朗小学	11:8 13:11		2:0 --- 2	1:2 --- 1	5	1	2
3 叶荫权 中山市石岐高家基小学	7:11 11:8 11:6	8:11 6:11		1:2 --- 1	4	2	3
4 刘承恩 佛山市南海区狮山镇狮城中学	8:11 3:11	11:9 9:11 11:9	12:10 10:12 11:5		5	2	1

H 组	1	2	3	4	积分	计算	名次
1 刘其乐 紫金县城第二小学		0:2 --- 1	0:2 --- 1	0:2 --- 1	3		4
2 滕硕浩 广州市知用学校	11:4 11:4		0:2 --- 1	2:0 --- 2	5		2
3 谢嘉懿 中山市东凤镇民和小学	11:1 11:6	11:8 11:5		2:0 --- 2	6		1
4 张俊泽 广州市花都区新华街云山学校	11:5 11:5	2:11 6:11	2:11 3:11		4		3

## 甲组女子单打第一阶段

A 组	1	2	3	积分	计算	名次
1 张楚苹 肇庆新区中心小学		1:2 ---	0:2 ---	2		3
2 钟佩琪 佛山市顺德区南朗小学	8:11 12:10 11:4		0:2 ---	3		2
3 张哲敏 佛山市禅城区南庄镇中心小学	11:4 11:3	11:8 14:12		4		1

B 组	1	2	3	积分	计算	名次
1 周琳涵 深圳市南山实验教育集团		0:2 ---	0:2 ---	2		3
2 李婉荧 佛山市顺德区南朗小学	11:3 11:3		0:2 ---	3		2
3 王伊蝶 东莞市南城阳光第五小学	11:3 11:3	11:5 11:9		4		1

C 组	1	2	3	积分	计算	名次
1 罗婉滢 东莞市横沥镇中心小学		2:0 ---	2:0 ---	4		1
2 乐展彤 东莞市南城阳光第五小学	10:12 8:11		2:0 ---	3		2
3 陈紫涵 江门市江海区外海街道中心小学	1:11 2:11	3:11 4:11		2		3

D 组	1	2	3	积分	计算	名次
1 柯宇彤 茂名市第二小学		W-0:2 ---	W-0:2 ---	0		
2 陆含饴 广州市海珠区新港路小学	2:W-0		2:0 ---	4		1
3 尹姿桦 广州市增城区奥体学校	2:W-0	12:14 9:11		3		2

E 组	1	2	3	积分	计算	名次
1 蒋曦文 东莞市南城阳光第二小学		2:0 ---	2:0 ---	4		1
2 冼奕琳 广州市花都区新华街云山学校	4:11 1:11		2:1 ---	3		2
3 向薇默 深圳市南山实验教育集团	4:11 3:11	7:11 11:7 11:13		2		3

F 组	1	2	3	积分	计算	名次
1 苏俊语 广州市白云区鸦岗小学		W-0:2 ---	2:W-0 ---	2		2
2 关晓昕 中山市石岐高家基小学	2:W-0		2:W-0 ---	4		1
3 黄李灵 茂名市第二小学	W-0:2	W-0:2		0		

G 组	1	2	3	积分	计算	名次
1 彭芦彤 江门市江海区外海街道中心小学		1:2 ---	0:2 ---	2		3
2 钟嘉怡 紫金县城第二小学	11:7 2:11 13:11		0:2 ---	3		2
3 吴颖晴 佛山市南海区狮山镇狮城中学	11:6 11:8	11:9 11:8		4		1

H 组	1	2	3	积分	计算	名次
1 秦乐乐 东莞市南城阳光第二小学		1:2 ---	1:2 ---	2		3
2 张煦晗 深圳南山实验教育集团鼎太小学	12:10 2:11 11:9		1:2 ---	3		2
3 黄欣然 广州市知用学校	6:11 11:9 11:9	11:3 11:13 11:4		4		1



# 甲组男子单打第二阶段

1	黄彦豪 (深圳市南山实验教育集团)	(4, 8)	2:0	1
2	程颐 (佛山市顺德区南朗小学)			3
3	乐展麟 (东莞市南城阳光第五小学)	(8, 7)	2:0	(-3, 8, 7)
4	钟杰耀 (深圳市南山实验教育集团)			2:1
5	邓子佳 (佛山市禅城区佛科实验小学)	(-7, -7)	0:2	1
6	余柏廷 (佛山市禅城区南庄镇中心小学)			(-7, -8)
7	滕硕浩 (广州市知用学校)	(6, 10)	2:0	0:2
8	夏伟航 (广州市海珠区新港路小学)			6
9	沈浩霖 (广州市花都区新华街云山学校)	(-8, -4)	0:2	7
10	邓炜翔 (江门市江海区外海街道中心小学)	(8, 9)	2:0	(-3, 5, 15)
11	张焯锐 (广州市花都区新华街第五小学)	(-7, -8)	0:2	2:1
12	谢嘉懿 (中山市东凤镇民和小学)			3
13	成家庆 (广州市增城区奥体学校)	(7, 1)	2:0	(-3, -6)
14	尹若轩 (广州市天河区旭景小学)			0:2
15	林华轩 (广州市天河区旭景小学)	(-9, -3)	0:2	13
16	刘承恩 (佛山市南海区狮山镇狮城中学)			(-4, -8)

# 甲组女子单打第二阶段

1	吴颖晴 (佛山市南海区狮山镇狮城中学)	(-9, -9)	0:2	2
2	李婉莹 (佛山市顺德区南朗小学)			4
3	钟佩琪 (佛山市顺德区南朗小学)	(-10, -7)	0:2	(9, -8, 5)
4	黄欣然 (广州市知用学校)			2:1
5	罗婉滢 (东莞市横沥镇中心小学)	(6, 4)	2:0	4
6	洗奕琳 (广州市花都区新华街云山学校)			2
7	尹姿桦 (广州市增城区奥体学校)	(5, 7)	2:0	(-3, -3)
8	关晓昕 (中山市石岐高家基小学)			0:2
9	陆含铨 (广州市海珠区新港路小学)	(6, 2)	2:0	5
10	苏俊语 (广州市白云区鹤岗小学)			7
11	张煦晗 (深圳南山实验教育集团鼎太小学)	(-3, -3)	0:2	(5, 6)
12	张哲敏 (佛山市禅城区南庄镇中心小学)			7
13	蒋曦文 (东莞市南城阳光第二小学)	(1, 6)	2:0	2:0
14	钟嘉怡 (紫金县城第二小学)			12
15	乐展彤 (东莞市南城阳光第五小学)	(6, -5, 11)	2:1	9
16	王伊蝶 (东莞市南城阳光第五小学)			2



## 乙组男子单打第一阶段

A 组	1	2	3	积分	计算	名次
1 郭锦隆 广州市增城区奥体学校		2:W-0 ---	0:2 ---	3		2
2 张文钧 茂名市第二小学	W-0:2		W-0:2 ---	0		
3 罗立强 东莞市南城阳光第二小学	11:6 11:5	2:W-0		4		1

B 组	1	2	3	积分	计算	名次
1 丁新之 广州市花都区新华街第五小学		2:0 ---	2:0 ---	4		1
2 王晨希 深圳市南山实验教育集团	7:11 5:11		2:0 ---	3		2
3 黄庭淦 广州市天河区旭景小学	9:11 5:11	7:11 7:11		2		3

C 组	1	2	3	积分	计算	名次
1 邢伯辰 广州市知用学校		2:0 ---	0:2 ---	3		2
2 张海峰 广州市海珠区新港路小学	7:11 7:11		0:2 ---	2		3
3 刘俊丁 广州市增城区奥体学校	11:4 11:8	11:2 11:1		4		1

D 组	1	2	3	积分	计算	名次
1 梁炜俊 茂名市第二小学		双弃权 ---	W-0:2 ---	0		
2 莫玗睿 广州市海珠区新港路小学	双弃权		W-0:2 ---	0		
3 马阳臻 广州市花都区新华街云山学校	2:W-0	2:W-0		4		1

E 组	1	2	3	积分	计算	名次
1 钟思诺 广州市海珠区东风小学		2:0 ---	1:2 ---	3		2
2 刘士琦 广州市天河区旭景小学	4:11 3:11		0:2 ---	2		3
3 贺睿泽 深圳市罗芳小学	6:11 14:12 11:6	11:7 11:9		4		1

F 组	1	2	3	4	积分	计算	名次
1 郑仲达 紫金县城第二小学		2:0 ---	2:0 ---	0:2 ---	5		2
2 覃泓竣 肇庆市龙禧小学	6:11 7:11		0:2 ---	0:2 ---	3		4
3 商艺贤 深圳大学附属教育集团后海小学	14:16 3:11	11:9 11:3		0:2 ---	4		3
4 易豁达 东莞市横沥镇中心小学	11:1 11:6	11:5 11:3	11:3 11:2		6		1

G 组	1	2	3	4	积分	计算	名次
1 林祉愿 佛山市禅城区佛科实验小学		2:0 ---	2:1 ---	0:2 ---	5		2
2 邓子修 江门市江海区外海街道中心小学	12:14 5:11		0:2 ---	0:2 ---	3		4
3 赵胤翔 佛山市顺德区古朗小学	7:11 11:3 9:11	13:11 11:6		1:2 ---	4		3
4 吴思沛 广州市海珠区东风小学	11:9 11:3	11:4 11:4	9:11 11:7 11:7		6		1

H 组	1	2	3	4	积分	计算	名次
1 饶晟涵 佛山市顺德区古朗小学		2:0 ---	2:W-0 ---	2:1 ---	6		1
2 杨智杰 江门市江海区外海街道中心小学	4:11 4:11		2:W-0 ---	0:2 ---	4		3
3 何彦乐 新会区平山小学	W-0:2	W-0:2		W-0:2 ---	0		
4 陈昱达 佛山市南海区狮山镇狮城中学	11:6 8:11 5:11	11:7 11:4	2:W-0		5		2

I 组	1	2	3	4	积分	计算	名次
1 吴瑾昆 佛山市南海区狮山镇狮城中学		0:2 --- 1	2:1 --- 2	2:0 --- 2	5	2	1
2 谢旭凯 广州市知用学校	11:9 11:6		1:2 --- 1	0:2 --- 1	4	1	4
3 郭锶朗 中山市石岐高家基小学	6:11 11:8 2:11	11:9 10:12 11:5		0:2 --- 1	4	2	3
4 李泽辰 深圳市宝安区孝德学校	7:11 11:13	13:11 11:7	11:8 11:9		5	1	2

J 组	1	2	3	4	积分	计算	名次
1 朱力垚 紫金县城第二小学		0:2 --- 1	2:W-0 --- 2	0:2 --- 1	4		3
2 陈可凡 深圳市宝安区孝德学校	11:5 11:6		2:W-0 --- 2	0:2 --- 1	5		2
3 廖昊贤 新会区平山小学	W-0:2	W-0:2		W-0:2 --- 0	0		
4 曾晨轩 东莞市南城阳光第二小学	11:3 11:5	11:8 11:6	2:W-0		6		1

## 乙组女子单打第一阶段

A 组	1	2	3	积分	计算	名次
1 谈晓琳 新会区平山小学		W-0:2 ---	W-0:2 ---	0		
2 董晓霖 佛山市禅城区佛科实验小学	2:W-0		0:2 ---	3		2
3 吴佳仪 东莞市南城阳光第五小学	2:W-0	11:8 11:6		4		1

B 组	1	2	3	积分	计算	名次
1 朱思绮 深圳市宝安区孝德学校		2:W-0 ---	2:1 ---	4		1
2 梁丽勤 新会区平山小学	W-0:2		W-0:2 ---	0		
3 张静沂 佛山市禅城区佛科实验小学	4:11 11:9 6:11	2:W-0		3		2

C 组	1	2	3	积分	计算	名次
1 贺煜童 深圳市南山实验教育集团		W-0:2 ---	2:W-0 ---	2		2
2 许晴越 广州市花都区新华街云山学校	2:W-0		2:W-0 ---	4		1
3 周咏妍 江门市江海区外海街道中心小学	W-0:2	W-0:2		0		

D 组	1	2	3	积分	计算	名次
1 赵珂 佛山市南海区狮山镇狮城中学		2:0 ---	2:0 ---	4		1
2 王芷淇 佛山市禅城区南庄镇中心小学	4:11 7:11		2:1 ---	3		2
3 钟誉哲 深圳市南山实验教育集团	4:11 5:11	12:14 11:5 9:11		2		3

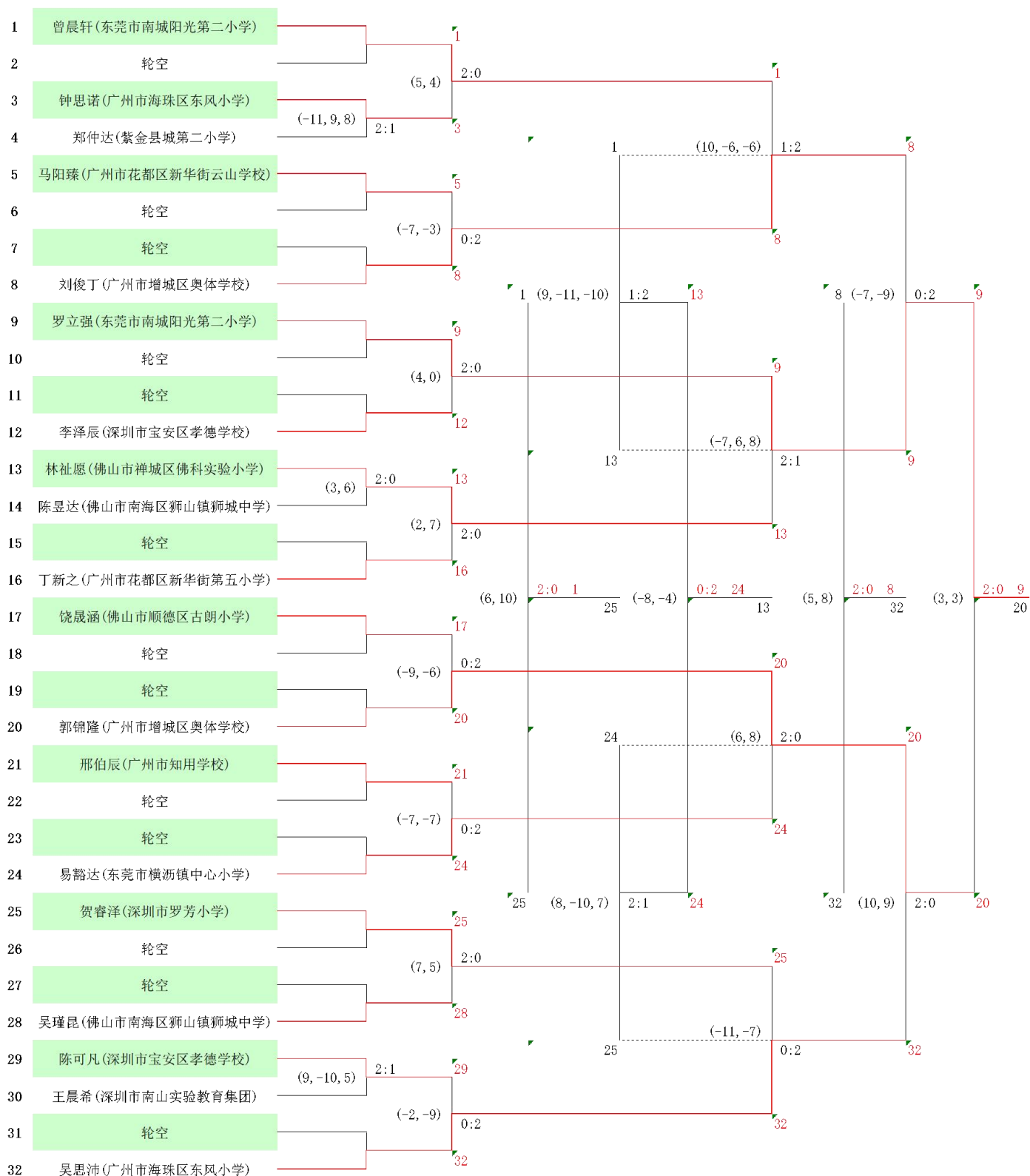
E 组	1	2	3	积分	计算	名次
1 李昀静 东莞市南城阳光第二小学		2:0 ---	2:0 ---	4		1
2 庞睿昕 深圳南山实验教育集团鼎太小学	4:11 1:11		0:2 ---	2		3
3 刘诗诗 广州市花都区新华街云山学校	9:11 3:11	11:3 11:5		3		2

F 组	1	2	3	4	积分	计算	名次
1 何凤仪 东莞市南城阳光第五小学		2:1 ---	0:2 ---	2:0 ---	5		2
2 陈春燕 广州市花都区新华街第五小学	6:11 12:10 14:16		0:2 ---	2:0 ---	4		3
3 伍慧茵 广州市海珠区东风小学	11:7 11:8	11:8 11:4		2:0 ---	6		1
4 刘家乐 佛山市禅城区南庄镇中心小学	9:11 0:11	12:14 7:11	8:11 6:11		3		4

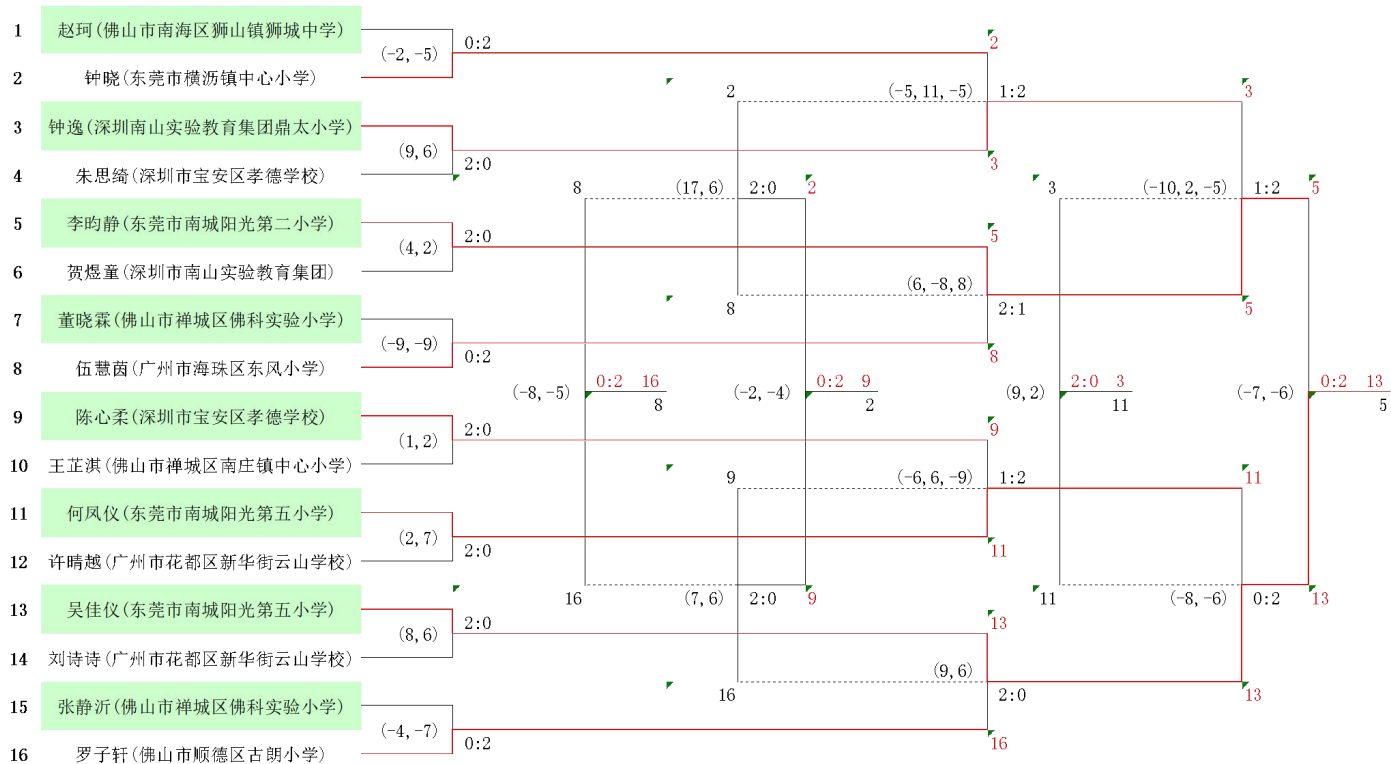
G 组	1	2	3	4	积分	计算	名次
1 林楷淇 广州市海珠区东风小学		0:2 ---	2:1 ---	0:2 ---	4		3
2 钟逸 深圳南山实验教育集团鼎太小学	11:4 11:5		2:0 ---	0:2 ---	5		2
3 彭子馨 广州市番禺区市桥东城小学	2:11 12:10 4:11	2:11 5:11		0:2 ---	3		4
4 陈心柔 深圳市宝安区孝德学校	11:2 11:2	11:4 11:7	11:4 11:2		6		1

H 组	1	2	3	4	积分	计算	名次
1 钟晓 东莞市横沥镇中心小学		2:0 ---	1:2 ---	1:2 ---	4	3, 3/2	2
2 赖韵如 中山市石岐高家基小学	10:12 8:11		2:1 ---	0:2 ---	4	3, 2/3	4
3 胡乔儿 广州市花都区新华街第五小学	7:11 11:9 11:9	11:13 11:7 8:11		0:2 ---	4	3, 3/3	3
4 罗子轩 佛山市顺德区古朗小学	6:11 11:7 11:7	11:1 11:5	11:4 11:8		6		1

# 乙组男子单打第二阶段



# 乙组女子单打第二阶段





## 丙组男子单打第一阶段

A 组	1	2	3	积分	计算	名次
1 刘鸿锋 深圳市龙岗区龙岗街道南约小学		W-0:2 --- 0	W-0:2 --- 0	0		
2 姚嘉濠 广州市增城区奥体学校	2:W-0		0:2 --- 1	3		2
3 罗金源 东莞市横沥镇中心小学	2:W-0	11:8 11:6		4		1

B 组	1	2	3	积分	计算	名次
1 杜兴乐 珠海市香洲区容国团小学		0:2 --- 1	0:2 --- 1	2		3
2 曾智朗 广州市花都区新华街云山学校	11:4 11:3		2:0 --- 2	4		1
3 伍世颢 佛山市顺德区古朗小学	11:6 11:3	8:11 7:11		3		2

C 组	1	2	3	积分	计算	名次
1 邹政勋 东莞市南城阳光第二小学		2:1 --- 2	0:2 --- 1	3		2
2 黄嘉淇 广州市知用学校	11:9 9:11 9:11		0:2 --- 1	2		3
3 杨佳骏 广州市增城区奥体学校	11:5 11:7	11:2 11:3		4		1

D 组	1	2	3	积分	计算	名次
1 邓家威 深圳市南山实验教育集团		2:W-0 --- 2	0:2 --- 1	3		2
2 刘永柠 佛山市禅城区南庄镇中心小学	W-0:2		W-0:2 --- 0	0		
3 黄天炜 广州市海珠区东风小学	12:10 11:7	2:W-0		4		1

E 组	1	2	3	积分	计算	名次
1 李晨右 广州市番禺区南华小学		W-0:2 --- 0	W-0:2 --- 0	0		
2 杨晟鑫 东莞市横沥镇中心小学	2:W-0		2:0 --- 2	4		1
3 邓绍明 广州市白云区鸦岗小学	2:W-0	5:11 2:11		3		2

F 组	1	2	3	积分	计算	名次
1 杨灏 广州市海珠区新港路小学		0:2 --- 1	2:0 --- 2	3		2
2 陈宇泽 东莞市南城阳光第五小学	11:2 12:10		2:0 --- 2	4		1
3 江顺鹏 紫金县城第二小学	3:11 5:11	1:11 3:11		2		3

G 组	1	2	3	积分	计算	名次
1 梁叶展 广州市花都区新华街第五小学		2:W-0 --- 2	2:0 --- 2	4		1
2 罗晓龙 深圳市龙岗区龙岗街道南约小学	W-0:2		W-0:2 --- 0	0		
3 欧阳育彬 广州市知用学校	8:11 5:11	2:W-0		3		2

H 组	1	2	3	积分	计算	名次
1 黄泽诚 佛山市顺德区古朗小学		2:0 --- 2	2:0 --- 2	4		1
2 徐以恒 深圳南山实验教育集团鼎太小学	3:11 4:11		2:0 --- 2	3		2
3 陈柏睿 江门市江海区外海街道中心小学	2:11 3:11	4:11 3:11		2		3

I 组	1	2	3	积分	计算	名次
1 梁天舒 广州市花都区新华街第五小学		2:0 --- 2	2:W-0 --- 2	4		1
2 罗炫林 佛山市禅城区南庄镇中心小学	3:11 5:11		2:W-0 --- 2	3		2
3 廖栩然 茂名市第二小学	W-0:2	W-0:2		0		

J 组	1	2	3	积分	计算	名次
1 刘金通 深圳市布心小学		2:1 --- 2	2:0 --- 2	4		1
2 欧明昊 中山市石岐高家基小学	6:11 11:1 3:11		0:2 --- 1	2		3
3 陈梓烽 佛山市禅城区佛科实验小学	5:11 6:11	12:10 11:9		3		2

K 组	1	2	3	积分	计算	名次
1 常博轩 佛山市顺德区南朗小学		0:2 --- 1	2:0 --- 2	3		2
2 李昊喆 深圳市宝安区孝德学校	11:6 11:4		2:0 --- 2	4		1
3 牛俊泓 深圳南山实验教育集团鼎太小学	7:11 9:11	4:11 8:11		2		3

L 组	1	2	3	积分	计算	名次
1 黄宣茗 深圳市宝安区孝德学校		2:0 --- 2	2:0 --- 2	4		1
2 陈宇乐 珠海市香洲区容国团小学	6:11 8:11		2:0 --- 2	3		2
3 萧宇杰 广州市白云区鸦岗小学	3:11 7:11	4:11 3:11		2		3

M 组	1	2	3	积分	计算	名次
1 刘城峻 佛山市顺德区南朗小学		0:2 ---	0:2 ---	2		3
2 全何欧周 佛山市南海区狮山镇狮城中学	11:6 11:7		2:0 2	4		1
3 叶佳旭 广州市花都区新华街云山学校	11:6 11:7	11:13 3:11		3		2

N 组	1	2	3	4	积分	计算	名次
1 余浩贤 开平市三埠街道办事处新安小学		2:0 ---	1:2 ---	0:2 ---	4		3
2 叶明朗 紫金县城第二小学	5:11 9:11		0:2 ---	1:2 ---	3		4
3 何卓熙 广州市海珠区东风小学	11:3 3:11 11:6	11:2 11:8		0:2 ---	5		2
4 黄皓岳 宝安中学（集团）实验学校	11:8 11:5	8:11 11:4 11:7	11:2 11:5		6		1

O 组	1	2	3	4	积分	计算	名次
1 蔡昊睿 宝安中学（集团）实验学校		W-0:2 ---	W-0:2 ---	W-0:2 ---	0		
2 邵李珂 广州市天河区华康小学	2:W-0		2:0 ---	2:0 ---	6		1
3 杨永肇 肇庆新区中心小学	2:W-0	9:11 2:11		2:0 ---	5		2
4 吴宇恒 广州市海珠区新港路小学	2:W-0	1:11 1:11	3:11 5:11		4		3

P 组	1	2	3	4	积分	计算	名次
1 谭景元 中山市石岐高家基小学		2:1 ---	0:2 ---	0:2 ---	4		3
2 魏裕聪 肇庆新区中心小学	11:9 11:13 11:13		0:2 ---	1:2 ---	3		4
3 贾景翀 华南师范大学附属小学	11:7 11:8	11:8 11:9		0:2 ---	5		2
4 陈智源 佛山市禅城区佛科实验小学	11:3 11:6	7:11 13:11 11:8	11:9 13:11		6		1

## 丙组女子单打第一阶段

A 组	1	2	3	积分	计算	名次
1 陈车瑛 珠海市香洲区容国团小学		2:1 ---	2:0 ---	4		1
2 廖柯忻 佛山市顺德区南朗小学	7:11 11:5 14:16		2:0 ---	3		2
3 陈可滢 广州市知用学校	9:11 5:11	2:11 8:11		2		3

B 组	1	2	3	积分	计算	名次
1 余映霖 佛山市顺德区古朗小学		2:0 ---	2:0 ---	4		1
2 梁胜怡 江门市江海区外海街道中心小学	0:11 4:11		0:2 ---	2		3
3 黄子涵 佛山市禅城区佛科实验小学	9:11 7:11	14:12 11:5		3		2

C 组	1	2	3	积分	计算	名次
1 林诗桐 广州市天河区旭景小学		2:1 ---	2:W-0 ---	4		1
2 李心羽 深圳南山实验教育集团鼎太小学	10:12 11:8 9:11		2:W-0 ---	3		2
3 刘雨萱 新会区平山小学	W-0:2	W-0:2		0		

D 组	1	2	3	积分	计算	名次
1 刘彦彤 广州市海珠区东风小学		2:W-0 ---	2:0 ---	4		1
2 刘戊丹 茂名市第二小学	W-0:2		W-0:2 ---	0		
3 陈宝琳 深圳南山实验教育集团鼎太小学	2:11 4:11	2:W-0		3		2

E 组	1	2	3	积分	计算	名次
1 刘皓晴 佛山市南海区狮山镇狮城中学		2:0 --- 2	2:1 --- 2	4		1
2 吴欣凌 广州市海珠区东风小学	8:11 9:11		0:2 --- 1	2		3
3 吴冠仪 东莞市南城阳光第五小学	9:11 11:8 8:11	12:10 11:4		3		2

F 组	1	2	3	积分	计算	名次
1 岑怡萱 东莞市南城阳光第二小学		2:W-0 --- 2	2:0 --- 2	4		1
2 梁沛玲 开平市三埠街道办事处新安小学	W-0:2		W-0:2 --- 0	0		
3 马卓萱 广州市天河区旭景小学	4:11 7:11	2:W-0		3		2

G 组	1	2	3	积分	计算	名次
1 蔡浠怡 东莞市横沥镇中心小学		2:W-0 --- 2	2:0 --- 2	4		1
2 杨茗洋 广州市天河区华阳小学	W-0:2		W-0:2 --- 0	0		
3 郭雅晴 广东番禺中学附属学校	9:11 9:11	2:W-0		3		2

H 组	1	2	3	积分	计算	名次
1 刘心语 广州市花都区新华街第五小学		2:W-0 --- 2	0:2 --- 1	3		2
2 刘雨莽 新会区平山小学	W-0:2		W-0:2 --- 0	0		
3 欧文琪 佛山市顺德区古朗小学	11:8 11:6	2:W-0		4		1



I 组	1	2	3	积分	计算	名次
1 李若馨 广州市天河区华阳小学		1:2 --- 1	2:W-0 --- 2	3		2
2 梁宝文 东莞市横沥镇中心小学	12:10 10:12 11:6		2:W-0 --- 2	4		1
3 陈心慈 茂名市第二小学	W-0:2	W-0:2		0		

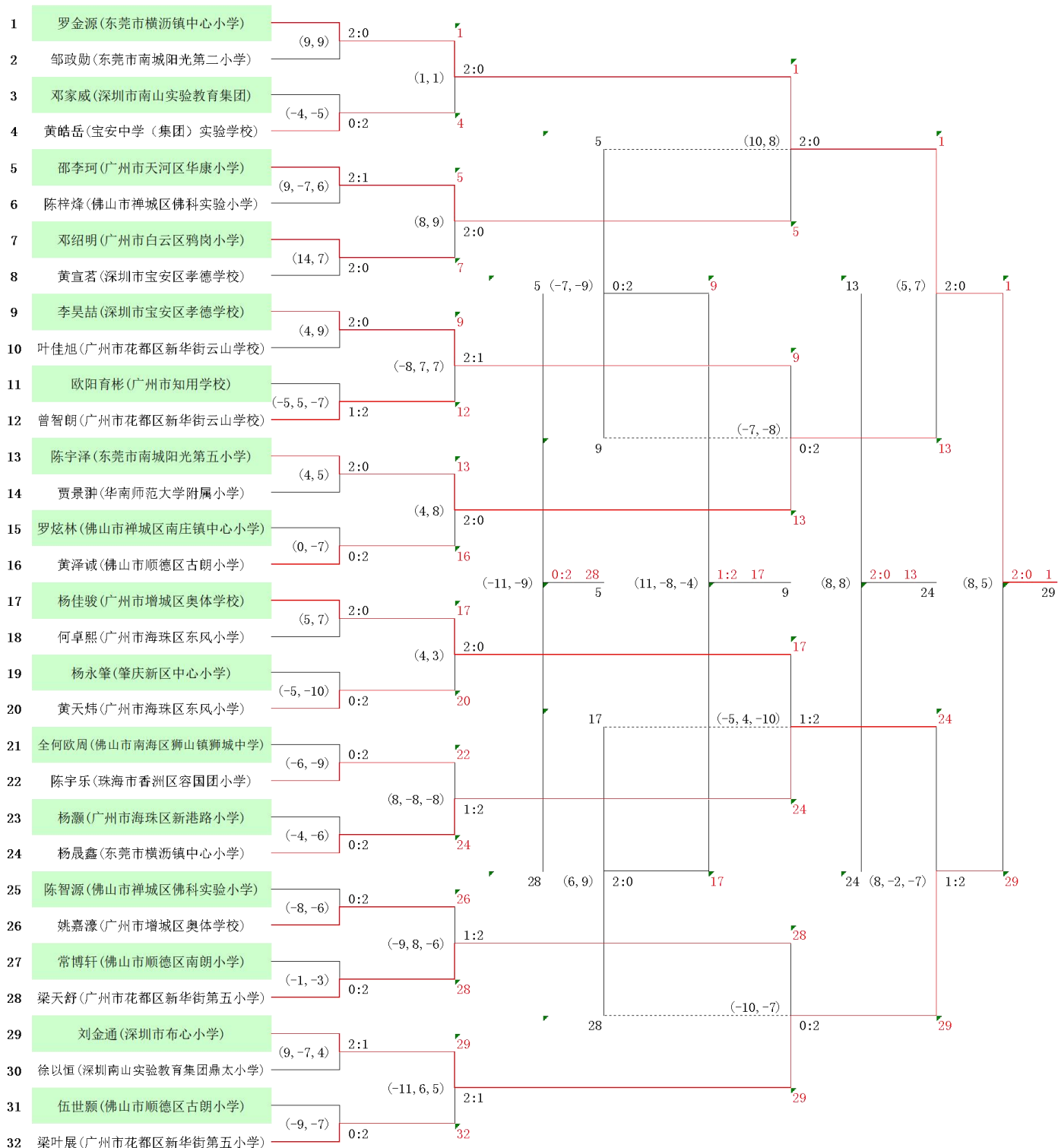
J 组	1	2	3	积分	计算	名次
1 钟艺欣 东莞市南城阳光第二小学		0:2 --- 1	2:0 --- 2	3		2
2 李淑蕾 东莞市南城阳光第五小学	12:10 11:8		2:0 --- 2	4		1
3 朱梓玥 广州市海珠区新港路小学	8:11 5:11	5:11 5:11		2		3

K 组	1	2	3	4	积分	计算	名次
1 黄均涵 深圳市宝安区孝德学校		2:1 --- 2	2:W-0 --- 2	2:0 --- 2	6		1
2 李蕊希 中山市石岐高家基小学	11:7 5:11 7:11		2:W-0 --- 2	2:0 --- 2	5		2
3 刘楚婷 佛山市顺德区南朗小学	W-0:2	W-0:2		W-0:2 --- 0	0		
4 陈心洁 珠海市香洲区容国团小学	2:11 4:11	5:11 11:13	2:W-0		4		3

L 组	1	2	3	4	积分	计算	名次
1 刘禅恩 中山市石岐高家基小学		2:0 --- 2	2:0 --- 2	0:2 --- 1	5		2
2 任嘉雯 广州市花都区新华街第五小学	8:11 5:11		2:0 --- 2	0:2 --- 1	4		3
3 周心妍 深圳市宝安区孝德学校	8:11 8:11	4:11 2:11		0:2 --- 1	3		4
4 姚泳欣 广州市增城区奥体学校	11:4 11:5	11:9 11:3	11:4 11:3		6		1



# 丙组男子单打第二阶段



# 丙组女子单打第二阶段

